

## Cutter mélangeur et Emulsionneur KE180S - vitesse variable - Cuve 17.5 L

REPÈRE # \_\_\_\_\_

MODELE # \_\_\_\_\_

NOM # \_\_\_\_\_

SIS # \_\_\_\_\_

AIA # \_\_\_\_\_



600089 (KE180S)

Cutter émulsionneur 17,5 L,  
Vitesse Variable 300 à 3000  
tr/mn. Couteaux  
microdentés 3 lames Tri400V

### Caractéristiques principales

- Cutter mélangeur émulsionneur permettant de hacher, broyer, émulsionner, mélanger, et préparer des sauces, de la pâtisserie et les repas à texture modifiée.
- Les lames inclinées et la base de la cuve conique assurent un mélange constant et optimisé
- Couvercle transparent avec ouverture pour ajouter les ingrédients en cours de préparation
- Couvercle amovible solidaire du châssis pour une hygiène respectée, une facilité d'utilisation et un gain de place.
- Couvercle avec cadre métallique assurant une parfaite étanchéité
- Toutes les parties en contact avec les aliments sont démontables sans outils pour un nettoyage optimisé
- Productivité adaptée pour 100-300 couverts par service. Capacité de 500 g à 8 kg.
- Livré avec :-cuve inox de 17,5 litres avec indicateur de niveau maxi des liquides-couteau avec lames microdentées et ajourées-racleur émulsionneur cuve et couvercle

### Construction

- Vitesse variable de 300 à 3000 tr/min.
- Cuve en acier inox avec bec verseur anti-fuite et poignées.
- Racleur avec poignée inox, facile à démonter.
- Panneau de commande à bouton tactile IP65.
- Poignée de couvercle avec système de verrouillage à double sécurité.
- Le couvercle transparent en polycarbonate sans bisphénol A, comporte un système de sécurité par contact magnétique.
- Un dispositif de sécurité nécessite d'appuyer sur le bouton marche pour relancer l'appareil après une coupure électrique.
- Moteur industriel asynchrone silencieux pour conjuguer robustesse et durée de vie prolongée.
- Puissance : 3 000 watts.

### Accessoires inclus

- 1 X Racleur émulsionneur pour K/ PNC 650046 KE 180S
- 1 X Rotor à couteaux microdentés PNC 650047 pour cutter 17.5 L
- 1 X Cuve inox capacité 17,5 litres PNC 650074

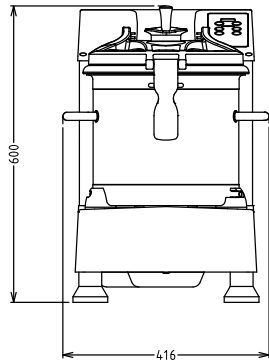
### Accessoires en option

- Racleur émulsionneur pour K/KE PNC 650046  180S
- Rotor à couteaux microdentés PNC 650047  pour cutter 17.5 L
- Cuve inox capacité 17,5 litres PNC 650074
- Table inox roulante - Hauteur: PNC 653017  730 mm
- Rotor à couteaux lisses pour PNC 653119  cutter 17.5 L

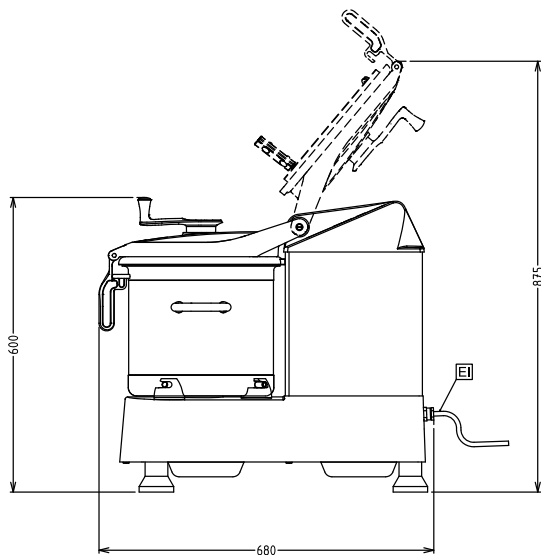
APPROBATION: \_\_\_\_\_

- Rotor à couteaux crantés pour cutter 17.5 L PNC 653120
- Rotor à couteaux crantés spécial viande pr cutter 17.5L PNC 653539

Avant

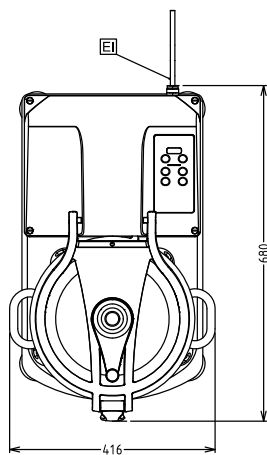


Côté



EI = Connexion électrique

Dessus



## Électrique

<b>Voltage :</b>	
600089 (KE180S)	380-480V/3 ph/50/60 Hz
<b>Puissance de raccordement</b>	3 kW
<b>Total Watts :</b>	3 kW

## Capacité

<b>Rendement :</b>	8 kg/Cycle
<b>Capacité</b>	17.5 Litre

## Informations générales

<b>Largeur extérieure</b>	416 mm
<b>Profondeur extérieure</b>	680 mm
<b>Hauteur extérieure</b>	603 mm
<b>Viande hâchée :</b>	8 kg
<b>Mayonnaise :</b>	8 kg
<b>Poids net (kg) :</b>	68